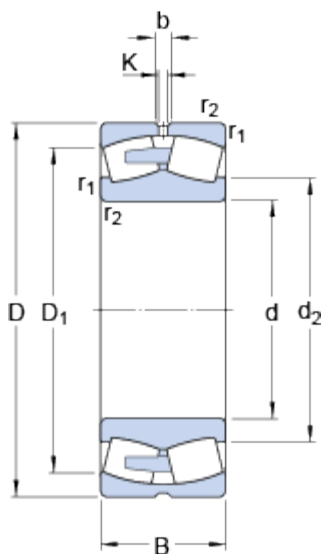


## 239/530 CAW33

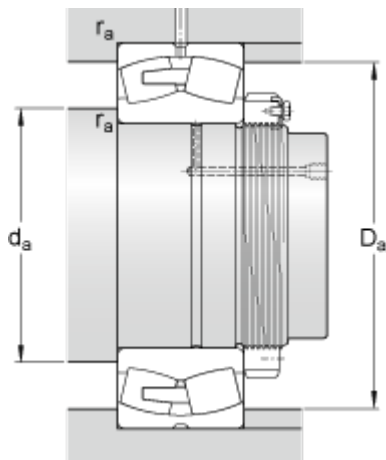
Oblíbená položka  
SKF Explorer

### Rozměry



d	530	mm
D	710	mm
B	136	mm
d <sub>2</sub>	≈ 594	mm
D <sub>1</sub>	≈ 661	mm
b	22.3	mm
K	12	mm
r <sub>1,2</sub>	min. 5	mm

### Připojovací rozměry



d <sub>a</sub>	min. 548	mm
D <sub>a</sub>	max. 692	mm
r <sub>a</sub>	max. 4	mm

### Data výpočtu

Základní dynamická únosnost	C	3308	kN
Základní statická únosnost	C <sub>0</sub>	6700	kN
Mezní únavové zatížení	P <sub>u</sub>	465	kN
Referenční otáčky		500	r/min
Mezní otáčky		900	r/min
Výpočtový součinitel	e	0.17	
Výpočtový součinitel	Y <sub>1</sub>	4	
Výpočtový součinitel	Y <sub>2</sub>	5.9	
Výpočtový součinitel	Y <sub>0</sub>	4	

### Hmotnost

Hmotnost	155	kg
----------	-----	----

